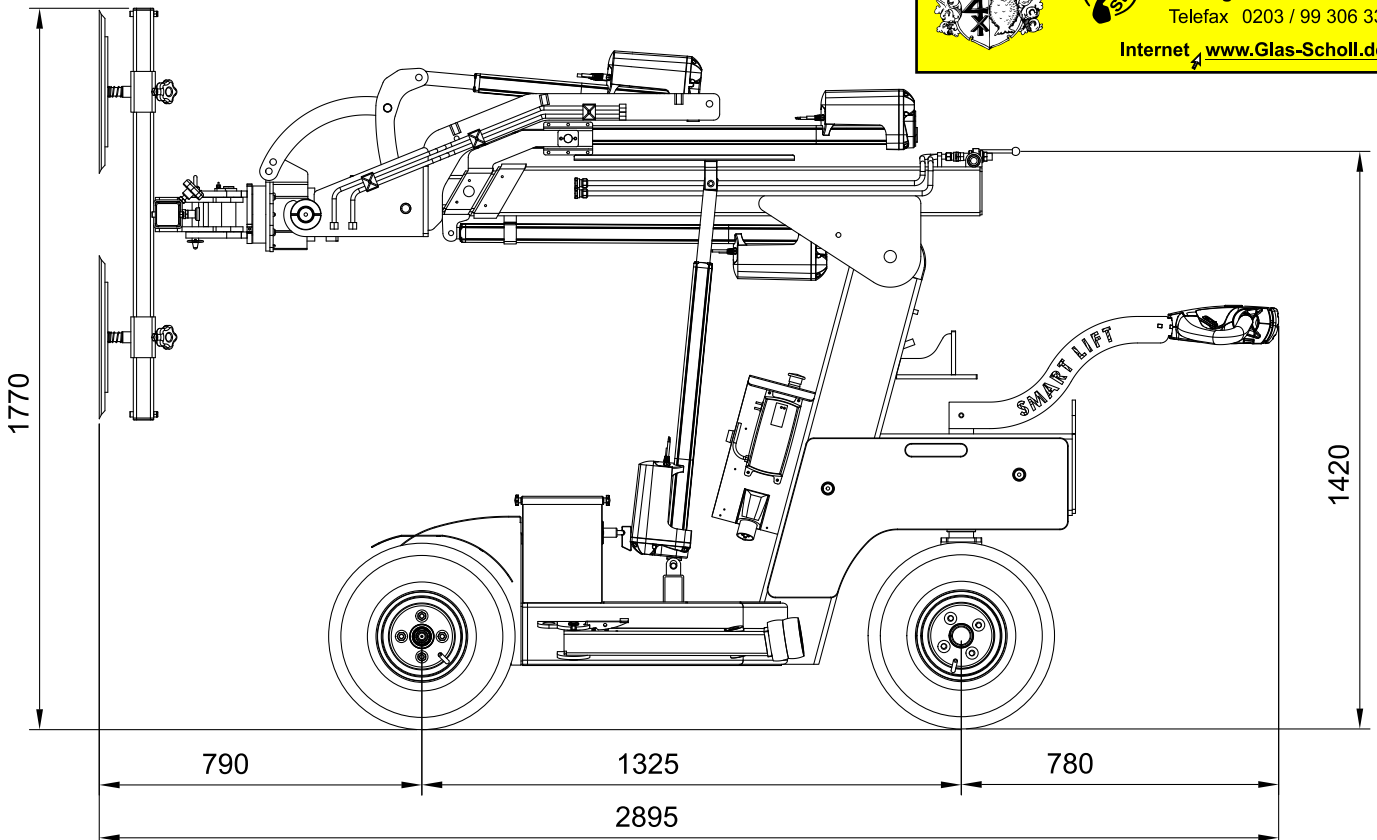
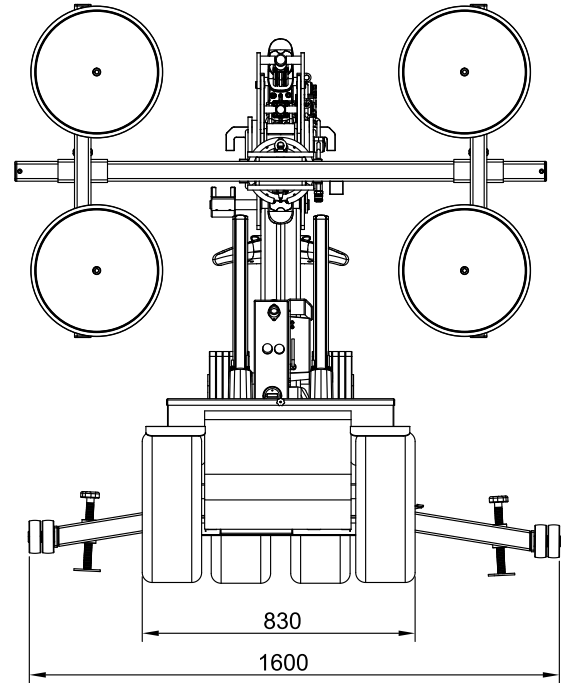


SL 608 OUTDOOR HIGH LIFTER (E) / ROTATION

TECHNISCHE DATEN

Hubkapazität Arm ein-/ausgefahren	608/150 kg
Hubhöhe	4.200 mm
Reichweite bei ausgefahrenem Arm	700 + 900 mm
Neigung aus horizontaler Position	40° hinten / 100° vorne
Seitliche Verschiebung	100 mm n.
Ladestrom	230 V / 110 V
Ladedauer	Etwa 8 h
Betriebsdauer	Bis zu 8 h
Vorderradantrieb	1200 W/AC
Saugteller	4 x Ø 400 mm
Breite	840 mm
Eigengewicht	980 kg
Schutzklasse	IP 65



Dieses Blatt ist urheberrechtlich geschützt. Kopien oder Vervielfältigungen -ohne Rücksprache- nicht gestattet!

seit 1727 **Glas Scholl**
Int. Dirk Lanckermann

Paul-Rücker-Str. 12 47059 Duisburg
 Mülheim 0208 / 58 90 00
 Duisburg 0203 / 99 30 60
 Telefax 0203 / 99 306 33

Internet www.Glas-Scholl.de