



BH 2401

Mit Pendel-, Hebe-Senkfunktion
 Flächenbündiger Duschbeschlag
 Designstark: versetzte Glaskanten

Technische Daten:

Glasdicke	8 mm
Verwendung	DIN rechts/DIN links
Material	Messing
Traglast	20 kg pro Band (max Türgewicht 40,0 kg)
Oberflächen	pulverbeschichtet glanzverchromt ähnl. Niro matt

BH 2401

Double-action function, rising mechanism
 Flush-mounted shower fitting
 Compelling design. offset glass edges

Technical details:

Glass thickness	8 mm
To use	DIN right/DIN left
Material	brass
Load	20 kg per hinge (max door weight 40,0 kg)
Surface finish	powder coated polished chromed sim.satin stainless steel

Weitere technische Informationen und Montageanleitungen auf Anfrage.

Further technical information and installation instructions will be supplied on request.

Art.-Nr. 70.136

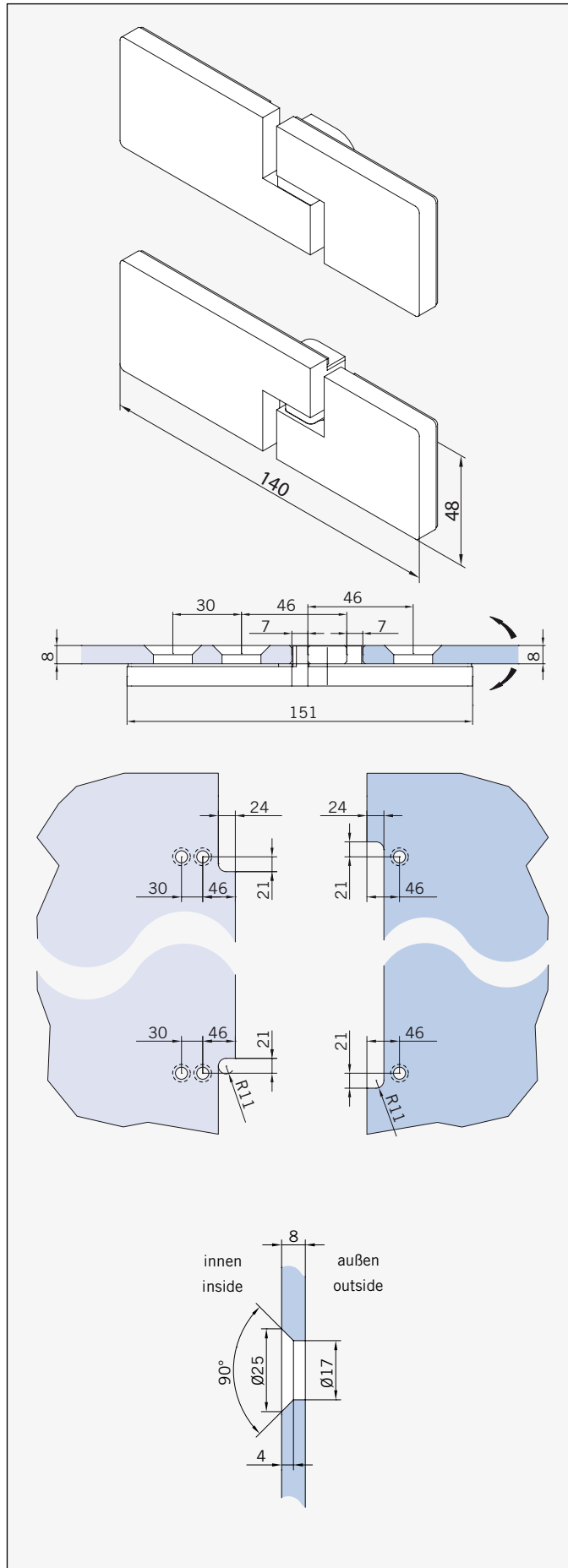
Bandpaar Glas/Glas 180°
links

Art.-Nr. 70.137

Bandpaar Glas/Glas 180°
rechts

Gewicht:

1,295 kg



Art.-No. 70.136

Hinge pair glass/glass 180°
left

Art.-No. 70.137

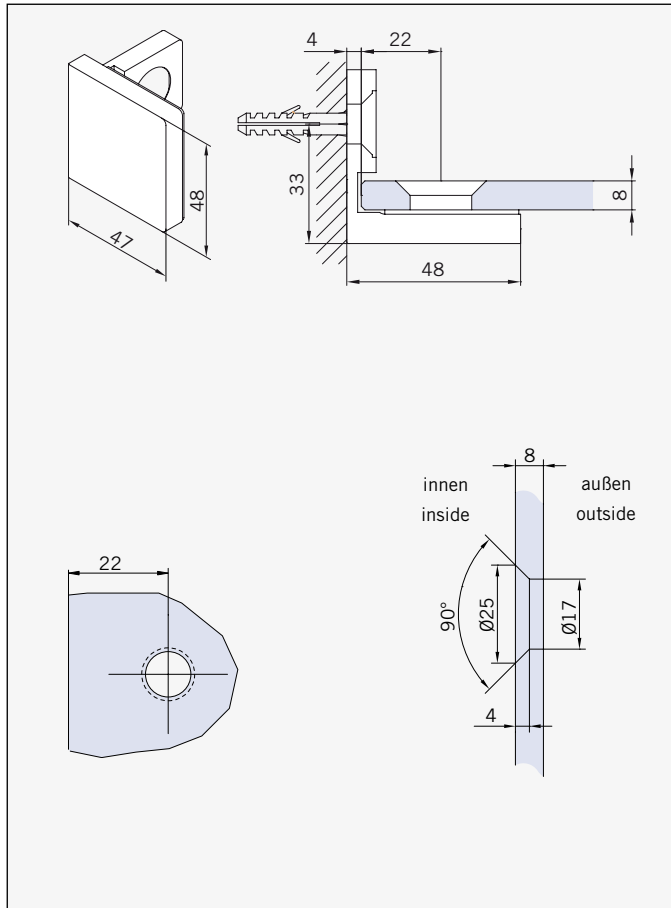
Hinge pair glass/glass 180°
right

Weight:

1,295 kg

Art.-Nr. 70.140
Winkel Glas/Wand

Gewicht:
0,570 kg

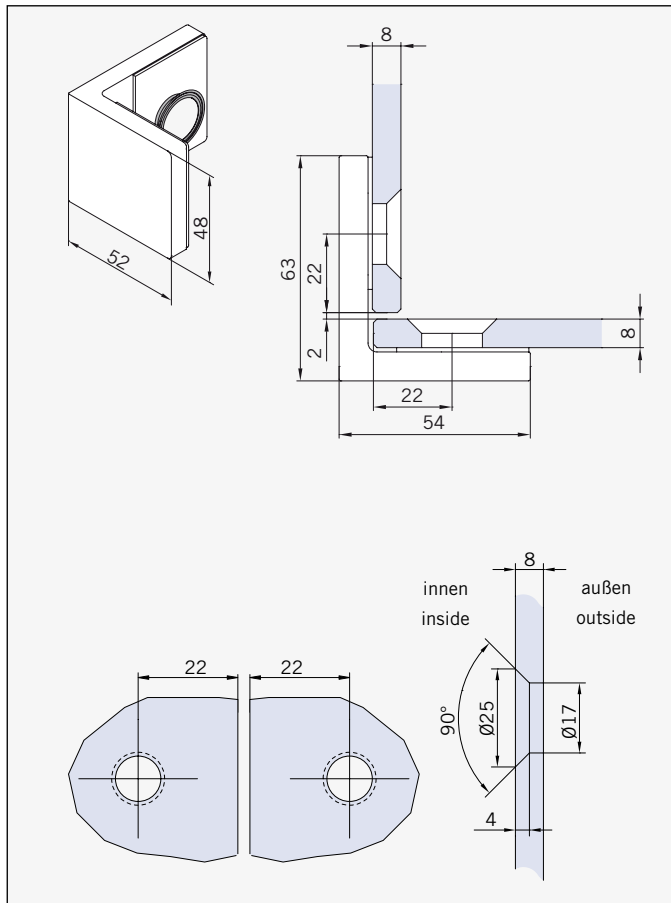


Art.-No. 70.140
Bracket glass/wall

Weight:
0,570 kg

Art.-Nr. 70.141
Winkel Glas/Glas 90°

Gewicht:
0,680 kg



Art.-No. 70.141
Bracket glass/glass 90°

Weight:
0,680 kg