



DORMA RS 120/RS 120 Syncro DORMA RS 120/RS 120 Syncro

Stabile Laufschienen

Die Laufschienen sind als Hohlprofile leicht und zugleich stabil und verwindungssteif. Sie können direkt an der Decke oder Wand befestigt werden und lassen sich problemlos auf die erforderliche Einbaulänge kürzen. Die ballige Ausbildung der Laufflächen verhindert Schmutzablagerungen.

Clipsbare Verkleidungen

Die Verkleidungen werden von Leichtmetallprofilen gebildet, die sich einfach an die Laufschienen clipsen lassen. Bei deckenbefestigten Schienen werden sie auf beiden Seiten, bei wandbefestigten auf der freien Seite angebracht. Auch die Verkleidungen können problemlos auf Länge geschnitten werden.

Seitenteilprofil

Für feststehende Seitenteile steht ein in die Laufschiene einhängbares Profil zur Verfügung, welches im oberen Bereich das Glas im richtigen Abstand zur Laufschiene aufnimmt. Nach dem Einhängen wird das Profil an der Laufschiene verschraubt.

Selbstverständlich ist auch am Seitenteilprofil für eine Aufnahme der clipsbaren Verkleidungsprofile gesorgt. Außerdem kann mit einem unteren Sichtschutzprofil das freie Seitenteilprofil im Durchgangsbereich von unten verkleidet werden.

Leicht und leise laufende Laufwagen

Die Laufwagen laufen auf großen, nadelgelagerten Kunststofflaufrollen leicht und geräuscharm. Sie sind aus hochwertigem, glasfaserverstärktem Kunststoff hergestellt, korrosionsbeständig und hoch belastbar.

Arretierung in den Endpositionen

In den Laufschienen verstellbar angeordnete Endanschlüsse sorgen mit praktischen Fangvorrichtungen dafür, dass die Laufwagen, und damit die Türen, in den Endpositionen zuverlässig festgehalten werden.

Syncro-Version

Durch eine spezielle Seilzugtechnik und Umlenkmechanik kann für eine doppelflügelige Anlage ein synchron öffnendes System realisiert werden. Da nur noch ein Flügel bewegt werden muss, ist größtmöglicher Bedienungskomfort für maximale Durchgangsbreiten gewährleistet.

Keine Glasbearbeitung

Mit den Besonderheiten des Werkstoffes Glas bestens vertraut, hat DORMA-Glas die Aufhängungen der Schiebetürsysteme RS so ausgeführt, dass die Scheiben allein durch Klemmwirkung sicher gehalten werden. Außerdem ermöglichen die Aufhängungen einen Höhenausgleich, ohne das bereits geklemmte Glas demontieren zu müssen.

Rugged track

The hollow profiled aluminium track is light yet rugged and resistant to twisting. It can be fixed directly under the ceiling or onto a wall. Cutting to the required size is simplicity itself. The raised, convex profile of the rail surface prevents dust and dirt collecting.

Clip-on covers

The covers are made of aluminium, and are easily clipped onto the track. If the track is top fixed, onto the ceiling, the covers are used on both sides; if the track is side fixed, the cover is used on the exposed side only. The covers also can easily be cut to size.

Side panel profile

A special profile to be hung and screwed into the track is available for the use with fixed side panels. It ensures that the side panel glass is mounted with the correct distance to the track. As a matter of course the side panel profile can be provided with clip-on covers. Furthermore the free side panel profile in the passage area can be covered from below by a bottom view protection profile.

Gentle, easy action

The carriers run on large nylon wheels, with needle bearings, giving a quiet and very low friction ride. They are made from high grade, glass fibre reinforced nylon, which is corrosion-resistant and extremely strong.

End stop and holder

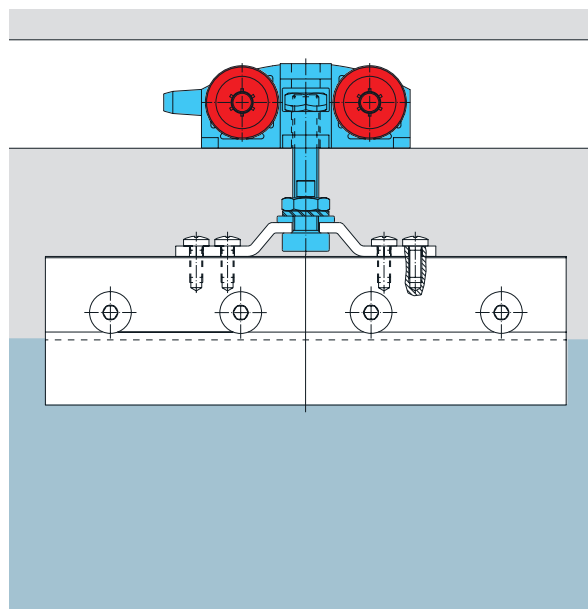
There is a clever device in the track which operates as a cushioned end stop, retaining the door securely in the end positions.

Syncro-Version

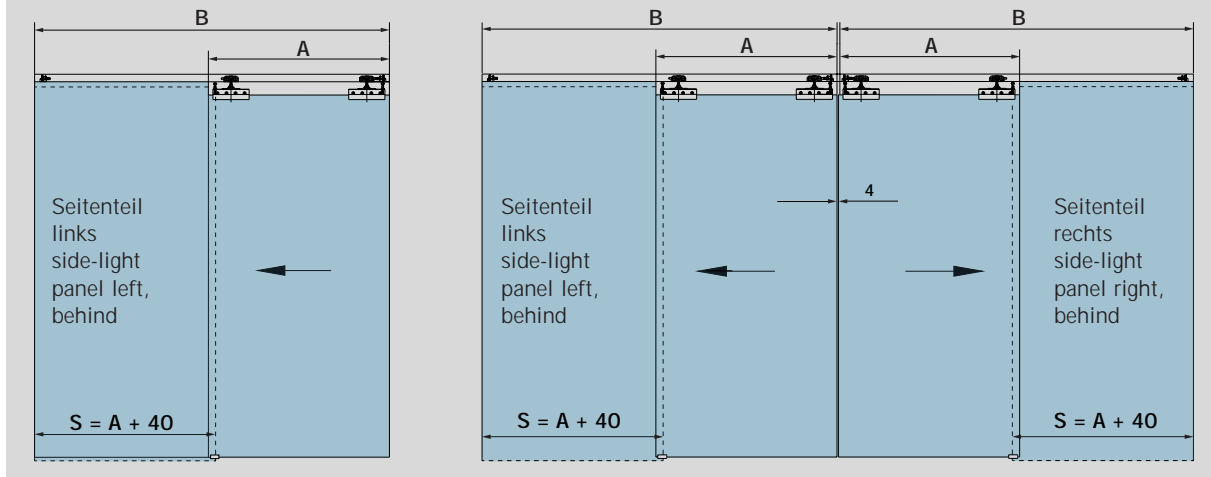
By a special cable and deflection device a synchronously opening system for a two-panel assembly can be realised. For only one of the panels has to be moved, a biggest possible operating convenience for maximum passage width is guaranteed.

No glass preparation

DORMA-Glas has a wide experience in working with toughened glass, and this has led to the development of a clamping system which is all that is required for securing the glass blades in DORMA RS sliding door gear. This has the additional benefit of allowing some door height adjustment, after the doors is hung, without dismantling the already fixed glass.



Typendarstellung / Typical assemblies



Merkmale und Daten

DORMA RS 120

Für ein- und mehrflügelige Anlagen, wahlweise mit Seitenteilen oder ohne; 8, 10 und 12 mm Glasdicke.

Max. Türflügelgewicht

| Anzahl der Laufwagen | max Türflügelgewicht (kg) |
|----------------------|---------------------------|
| 2 | 120 |
| 3 | 150 |

Bestimmung der Glashöhe

Höhe Schiebeflügel:
 $H_1 = H - 118$ (siehe Zeichnung links)

Höhe Seitenteile:
 $H_2 = H - 70 \text{ mm} + \text{Bodeneinstand}$ (siehe Zeichnung rechts)

Bestimmung der Glasbreite

Breite Schiebeflügel:
 $A = 1/2 B$ (min. 500)

Breite Seitenteile:
 $S = A + 40$

Anzugsmoment für Klemmschrauben an den Aufhängungen
20 Nm

Alle Maße in mm

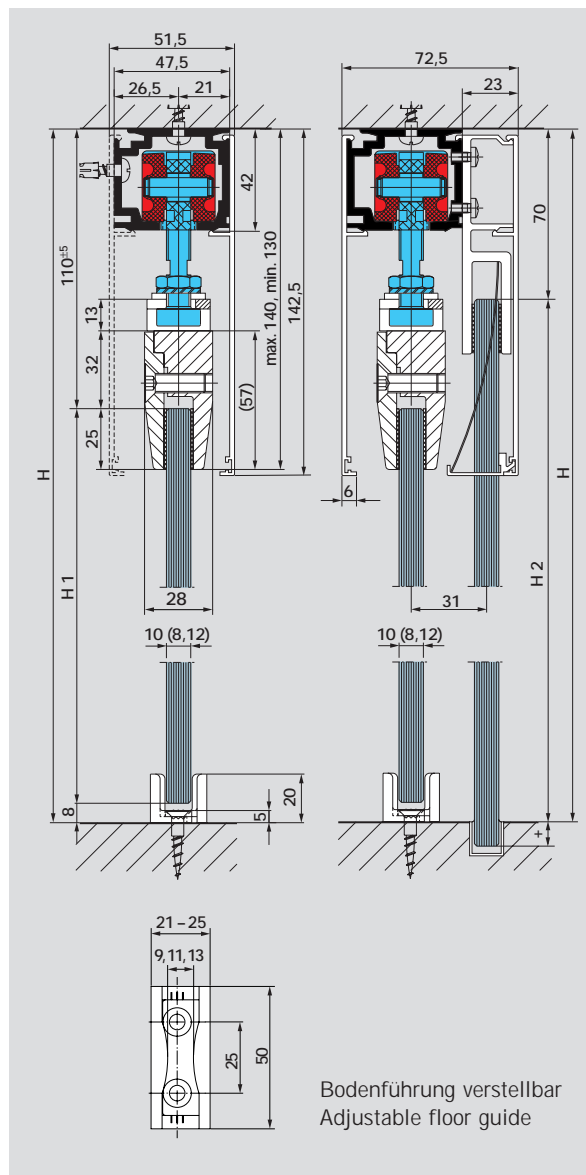
Gesamthöhe = H

Glashöhe Schiebeflügel = H_1

Glashöhe Seitenteil = $H_2 + \text{Bodeneinstand}$

Laufschienenlänge = B

Flügelbreite = A
Seitenteilbreite = S



Features and Data

DORMA RS 120

For one or more door leaves, with or without side panels; 8, 10 and 12 mm glass thickness.

Maximum weight of door leaves

| No. of carriers | max weight (kg) per door leaf |
|-----------------|-------------------------------|
| 2 | 120 |
| 3 | 150 |

Calculation of glass height

Height of sliding door leaf
 $H_1 = H - 118$ (see left drawing)

Height of side panel
 $H_2 = H - 70 \text{ mm} + \text{insert into floor}$ (see right drawing)

Calculation of glass width

Width of sliding door leaf
 $A = 1/2 B$ (min. 500)

Width of side panel
 $S = A + 40$

Torque for screws in the clamping patches
20 Nm

All measurements in mm

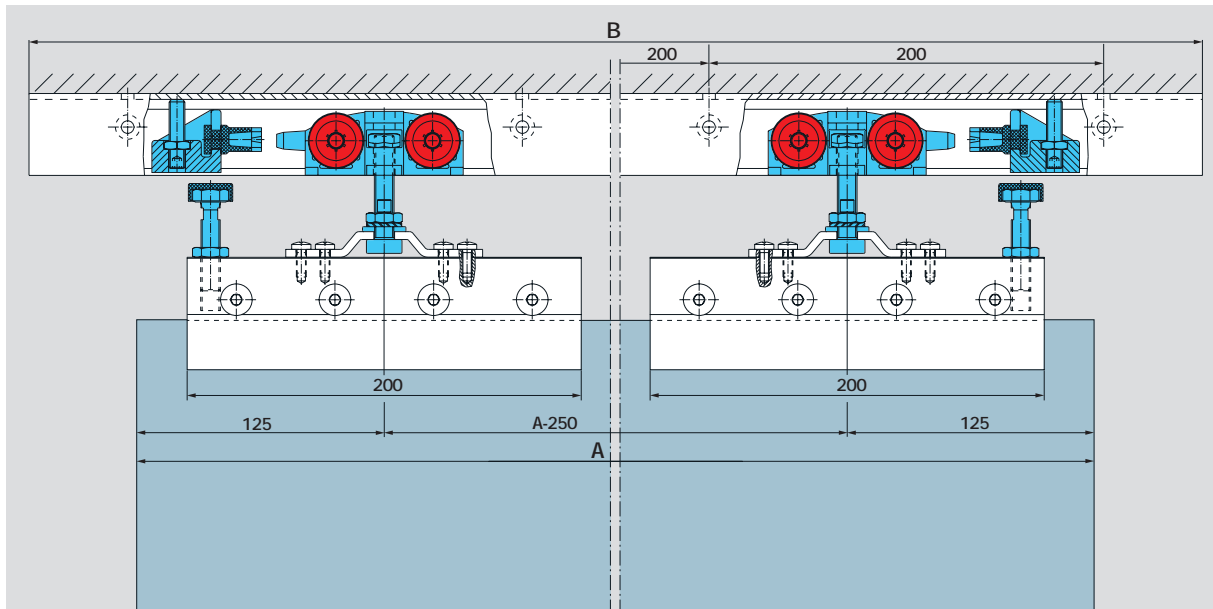
All over height = H

Glass height of sliding door leaf = H_1

Glass height of side panel = $H_2 + \text{insert into floor}$

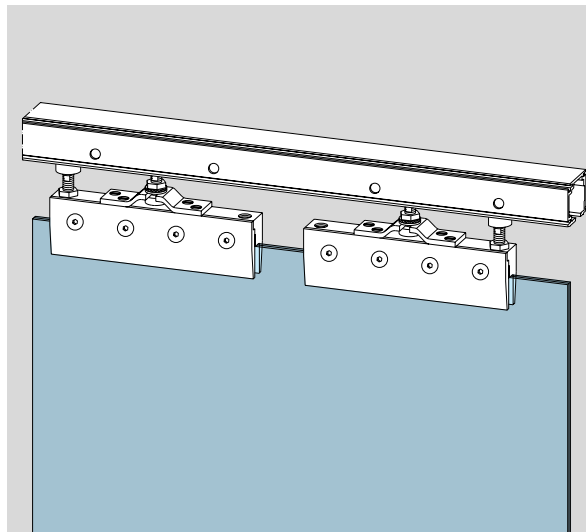
Length of track = B

Width of door leaf = A
Width of side panel = S



Schiebetürsystem RS 120
komplett, bestehend aus:
1 Laufschiene, 2 Laufwagen
mit Klemmschuh und Stütz-
schraube für 8 und 10 mm
Glasdicke, 2 Endanschlägen
und 1 Bodenführung.

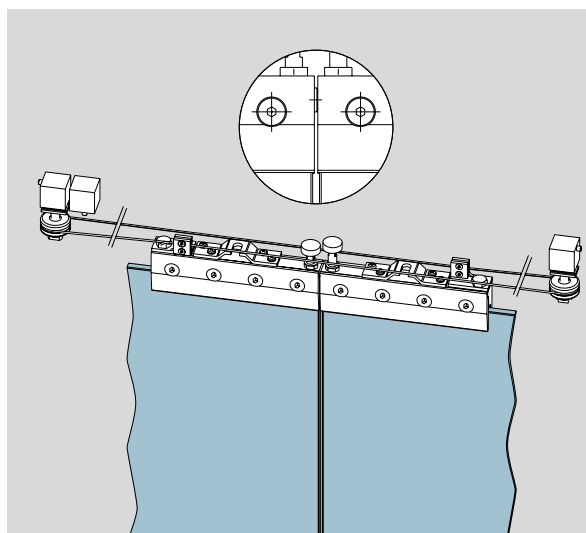
| | | |
|----------------------------------|--------|--------|
| Laufschiene- länge B in mm | 1900 | 2900 |
| Art.-Nr. | 07.101 | 07.102 |
| Gewicht in kg: | 4,503 | 5,858 |



Sliding door gear RS 120
complete, comprising 1 track,
2 carriers with clamping
patches and support screw
for 8 and 10 mm glass
thickness, 2 end stops and
1 floor guide.

| | | |
|----------------------------|--------|--------|
| Track length B in mm | 1900 | 2900 |
| Art. no. | 07.101 | 07.102 |
| Weight in kg: | 4.503 | 5.858 |

**Schiebetürsystem
RS 120 Syncro**
Für 2-flügelige synchron
öffnende Anlagen,
max. FB = 2 x 1000 mm,
max. Gewicht = 80 kg pro
Flügel, bestehend aus:
2 x Zubehör komplett 07.125
1 x Umlenkmechanik inkl.
Seilzug, einstellbar
Art.-Nr. 07.150
Laufschieneprofil, ggf.
Seitenteilprofil, Verkleidungs-
profil + Sichtschutzprofil
sind separat zu bestellen
(siehe Seite 9).



**Sliding door gear
RS 120 Syncro**
For 2-panel synchronously
opening system,
max. panel width
= 2 x 1000 mm
max. panel weight = 80 kg
per panel, consisting of:
2 x accessory set 07.125
1 x deflection device incl.
cable, adjustable
Art. no. 07.150
Track, if necessary side
panel profile, cover profile +
view protection profile
to be ordered separately
(see page 9).

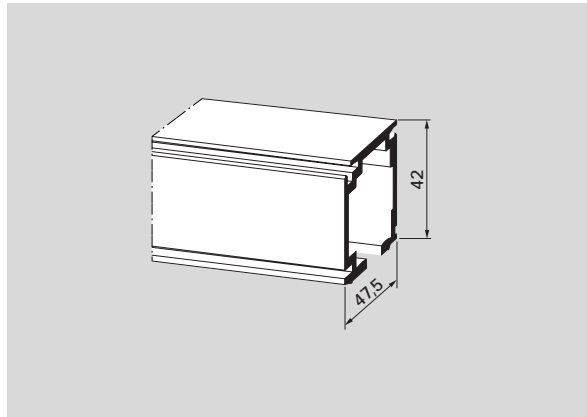
Einzelteile RS 120/RS 120 Syncro

Individual parts RS 120/RS 120 Syncro

Laufschienenprofil
gebohrt, in Fixlängen
Art.-Nr. 07.131

Laufschienenprofil
gebohrt, in Lagerlängen von
6000 mm
Art.-Nr. 07.121

Gewicht in kg/m: 1,355



Track
prepared for top or side fixing,
fix length
Art. no. 07.131

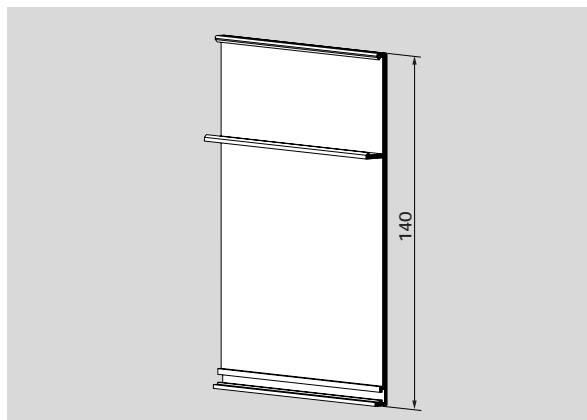
Track
prepared for top or side fixing,
stock length 6000 mm
Art. no. 07.121

Weight in kg/m: 1.355

Verkleidungsprofil zum
Aufclipsen mit Verbindungs-
steg für Sichtschutzprofil
07.137/138, in Fixlängen
Art.-Nr. 07.141

Verkleidungsprofil, wie oben,
in Lagerlängen von
6000 mm
Art.-Nr. 07.140

Gewicht in kg/m: 0,826



Cover profile for clip
attachment with connecting
web for view protection pro-
file 07.137/138, fix length
Art. no. 07.141

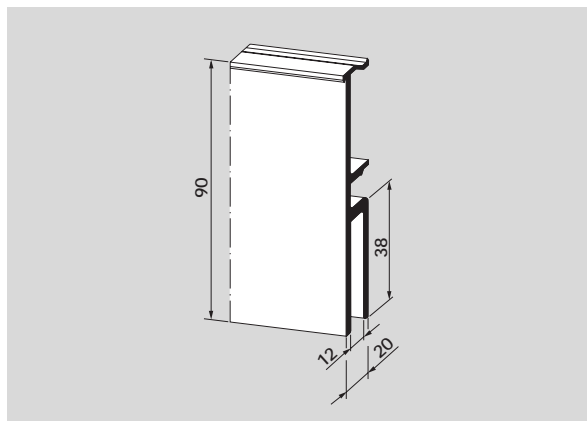
Cover profile, as above,
stock length 6000 mm
Art. no. 07.140

Weight in kg/m: 0.826

Seitenteilprofil ungebohrt,
in Fixlängen
Art.-Nr. 07.132

Seitenteilprofil ungebohrt,
in Lagerlängen von 6000 mm
Art.-Nr. 07.122

Gewicht in kg/m: 1,680



Side panel profile
connectable to track,
non prepared, fix length
Art. no. 07.132

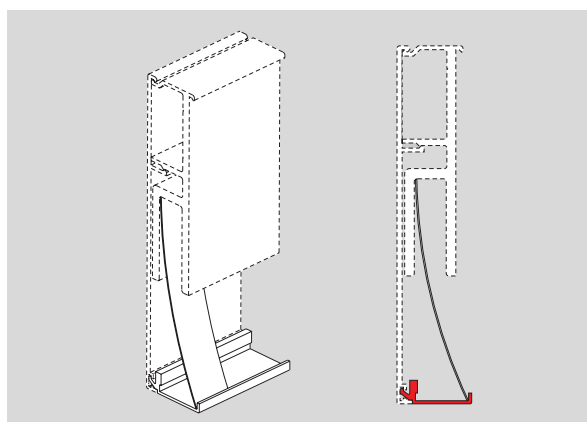
Side panel profile
connectable to track,
non prepared, stock length
6000 mm
Art. no. 07.122

Weight in kg/m: 1.680

Unteres Sichtschutzprofil
(nur in Verbindung mit
Seitenteilprofil 07.132/122
und Verkleidungsprofil
07.141/140) in Fixlängen
Art.-Nr. 07.137

Unteres Sichtschutzprofil
wie oben, in Lagerlängen
von 6000 mm
Art.-Nr. 07.138

Gewicht in kg/m: 0,164



Bottom view protection
profile (only in combination
with side panel profile
07.132/122 and cover profile
07.141/140) fix length
Art. no. 07.137

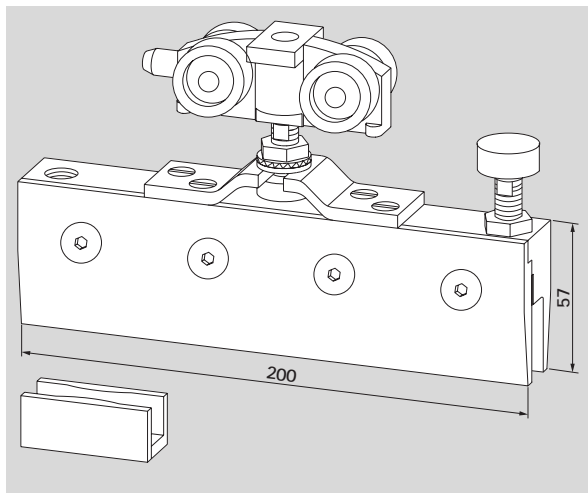
Bottom view protection
profile, as above, stock
length 6000 mm
Art. no. 07.138

Weight in kg/m: 0.164

Zubehör RS 120/RS 120 Syncro

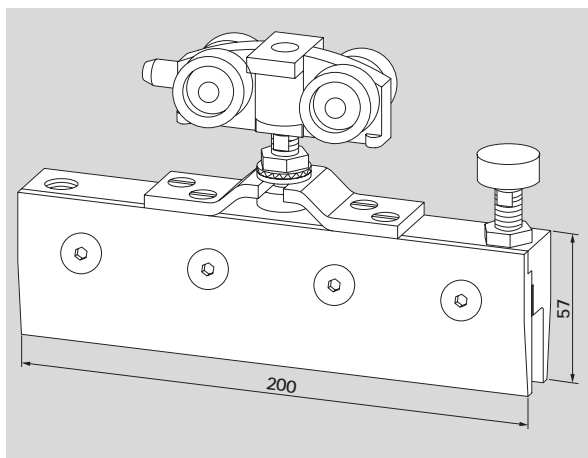
Accessories RS 120/RS 120 Syncro

Zubehör-Set
bestehend aus:
2 Laufwagen mit Klemmschuh (8 und 10 mm Glasdicke) und Stützschraube, 2 Endanschlägen mit Fangvorrichtung, 1 Bodenführung
Art.-Nr. 07.125



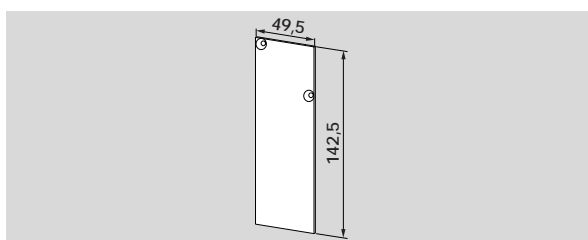
Set of accessories consisting of: 2 carriers with clamping patches (8 and 10 mm glass thickness) and support screw, 2 end stops with safety catch, 1 floor guide.
Art. no. 07.125

Zusätzlicher Laufwagen mit Klemmschuh
(8 und 10 mm Glasdicke) für max. Flügelgewicht 150 kg
Art.-Nr. 07.123



Additional Carrier with clamping patches
(8 and 10 mm glass thickness) for max. panel weight 150 kg
Art. no. 07.123

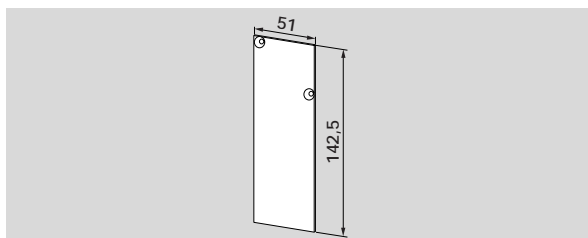
Paar Zwischenplatten LM für 12 mm Glasdicke (für 2 Klemmschuhe) (o. Abb.)
Art.-Nr. 07.004.001.50



Pair of intermediate aluminum plates for 12 mm glass thickness (for 2 clamping parts) (not illustrated)
Art. no. 07.004.001.50

Endkappe für Wandbefestigung links/rechts, inkl. Schrauben
Art.-Nr. 07.127

Gewicht in kg: 0,037

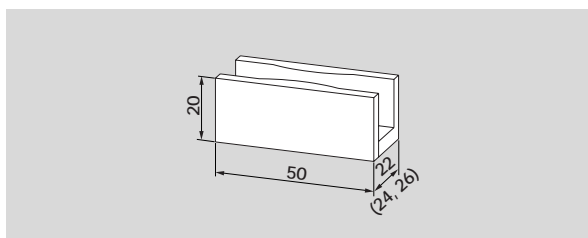


Endcap track connected to wall left/right hand, incl. screws:
Art. no. 07.127

Weight in kg: 0.037

Endkappe für Deckenbefestigung links/rechts, inkl. Schrauben
Art.-Nr. 07.129

Gewicht in kg: 0,037



Endcap track connected to ceiling left/right hand, incl. screws:
Art. no. 07.129

Weight in kg: 0.037

Bodenführung, verstellbar
Art.-Nr. 07.126

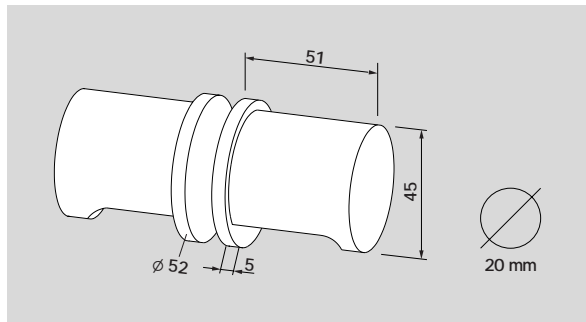
Gewicht in kg: 0,024

Floor guide, adjustable
Art. no. 07.126

Weight in kg: 0.024

Türknoopf, Leichtmetall
Art.-Nr. 07.201

Gewicht in kg:
 0,400

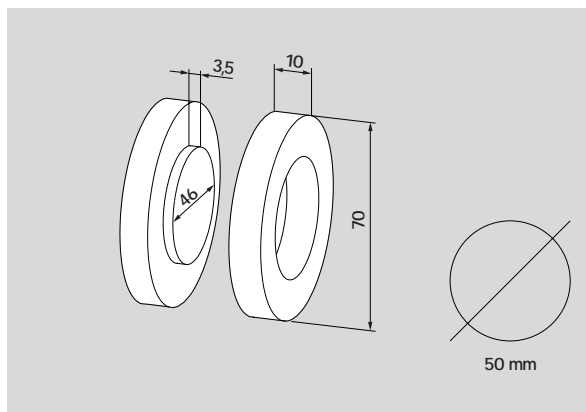


Door knob, aluminium
Art. no. 07.201

Weight in kg:
 0.400

Griffmuschel, Leichtmetall,
 wird auf das Glas geklebt
Art.-Nr. 07.200

Gewicht in kg:
 0,072



Flush pull, aluminium
 to be glued onto the glass
Art. no. 07.200

Weight in kg:
 0.072

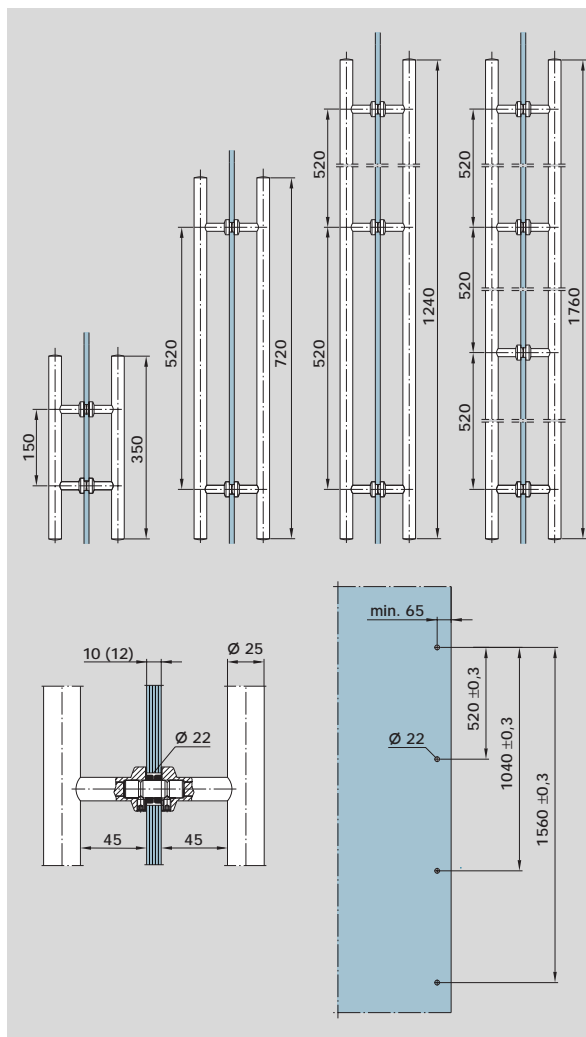
Griffstangenpaar
 Edelstahl matt

Länge 350 mm,
 auf 2 Glasbohrungen
 Glasdicke 10 mm
Art.-Nr. 21.267

Länge 720 mm,
 auf 2 Glasbohrungen
 Glasdicke 10 mm
Art.-Nr. 21.270

Länge 1240 mm,
 auf 3 Glasbohrungen
 Glasdicke 10 mm
Art.-Nr. 21.273

Länge 1760 mm,
 auf 4 Glasbohrungen
 Glasdicke 10 mm
Art.-Nr. 21.276



Pair of handle bars
 Satin Stainless steel

Length 350 mm
 (2 hole fixing)
 Glass thickness 10 mm
Art. no. 21.267

Length 720 mm
 (2 hole fixing)
 Glass thickness 10 mm
Art. no. 21.270

Length 1240 mm
 (3 hole fixing)
 Glass thickness 10 mm
Art. no. 21.273

Length 1760 mm
 (4 hole fixing)
 Glass thickness 10 mm
Art. no. 21.276