



Bodentürschließer

DORMA **BTS 84**

Der wirtschaftliche Bodentürschließer speziell für Pendeltüren

Besonders flache Bauform. Wahlweise mit Feststellung.
Ganz auf die speziellen Erfordernisse von Türschließern für Pendeltüren zugeschnitten, überzeugt der DORMA BTS 84 auch durch seine besonders flache Bauform und den hieraus resultierenden optimalen Einbaumöglichkeiten. Mit zwei zur Wahl stehenden Schließbereichen

und entsprechender Schließerausführung wird der BTS 84 praktisch allen Anforderungen gerecht. Seine stets zuverlässige Funktion ist durch gesicherte Qualität verbrieft.



Vorteile – Punkt für Punkt

Für den Handel

- Überzeugend günstiges Preis-Leistungsverhältnis.
- Für Sonderanforderungen auch mit starker und schwacher Feder.

Für den Verarbeiter

- Problemlöser Einbau dank besonders flacher Bauform.
- Leichte Anpassung an individuelle Anforderungen durch einstellbare Schließbereiche von 130° bis 0° und 130° bis 20°.
- Einfache Anpassung – auch nachträglich – an bauliche Gegebenheiten durch austauschbare Steckachsen.

Für den Planer

- Unsichtbarer Einbau.
- Minimale Bodenausnehmung.
- Bewährte, robuste Konstruktion für Türgewichte bis 100 kg.

Für den Anwender

- Temperaturunabhängiger, konstanter Bewegungsablauf.
- Hoher mechanischer Wirkungsgrad für bequeme Türbegehung mit relativ niedrigem Kraftaufwand.
- Wahlweise integrierte konstante Feststellung.

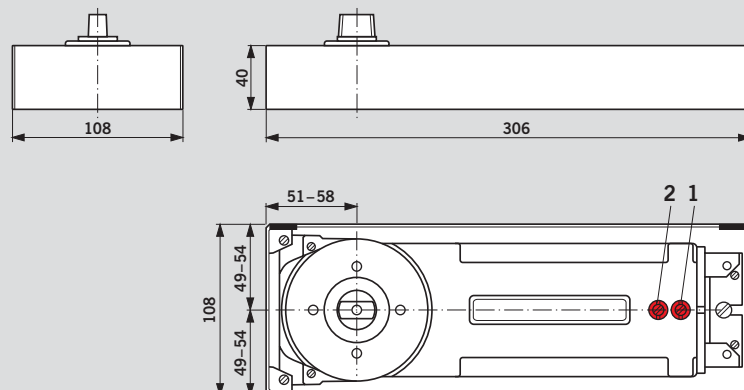
Daten und Merkmale	BTS 84		
	EN 2	EN 3	EN 4
Schließkraft			
Allgemeine Türen ≤ 850 mm	●	–	–
und Außentüren ^{1) 2)} ≤ 950 mm	–	●	–
≤ 1100 mm	–	–	●
Schließgeschwindigkeit über Ventile stufenlos einstellbar	●	●	●
Öffnungsdämpfung	–	–	–
Schließverzögerung	–	–	–
Konstante Feststellung			
90° Öffnungswinkel	○	○	○
105° Öffnungswinkel	○	○	○
Gewicht in kg, ca.	5,0	5,0	5,0
Abmessungen in mm			
Länge	306	306	306
Breite	108	108	108
Höhe	40	40	40
Türschließer geprüft nach EN 1154	●	●	●

● ja – nein ○ Option

¹⁾ Für besonders hohe und schwere sowie ständig gegen starken Winddruck schließende Türen sollte der Schließer mit dem nächsthöheren Schließmoment oder der DORMA BTS 80 gewählt werden.

²⁾ Max. Öffnungswinkel 130°. Bei Türen, die sich über 130° öffnen lassen, Türstopper erforderlich.

- 1 Ventil zur Einstellung der Schließgeschwindigkeit 130° – 0°
- 2 Ventil zur Erhöhung der Schließgeschwindigkeit 130° – 20°



Serienmäßige und optionale Funktionen

Schließbereiche

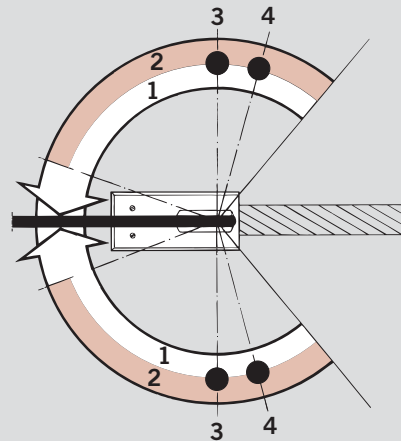
Der Schließer hat 2 einstellbare Schließbereiche:

Ventil 1 – Bereich $130^\circ - 0^\circ$
 Ventil 2 – Mit diesem Ventil kann die Schließgeschwindigkeit zwischen 130° und 20° schneller eingestellt werden.

Konstante Feststellung

Mit Hilfe der konstanten Feststellung (Option) kann die Tür je nach Ausführung bei einem Öffnungswinkel von 90° oder 105° festgestellt werden.

- 1 Erster einstellbarer Schließbereich ($130^\circ - 0^\circ$)
- 2 Zweiter einstellbarer Schließbereich ($130^\circ - \text{ca. } 20^\circ$)
- 3 Konstante Feststellung bei 90° (Option)
- 4 Konstante Feststellung bei 105° (Option)



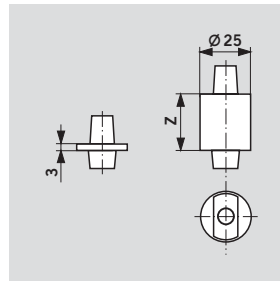
Zubehör

Anwendungen und Montage, Türhebel und Zapfenbänder

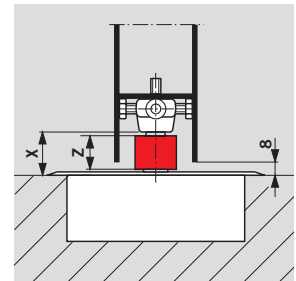
Siehe Technische Information „Zubehör für Bodentürschließer DORMA BTS“.

Steckachsen

Mit Hilfe von Austauschsteckachsen lässt sich das Bodenspiel bei Bedarf (Türen mit Schwellen, mit Teppich ausgelegte Fußböden o. ä.) vergrößern. Sonderausführungen auf Anfrage: z. B. Flachkant, 3° versetzt, Vierkant und Steckachsen für nicht DORMA spezifisches Zubehör.



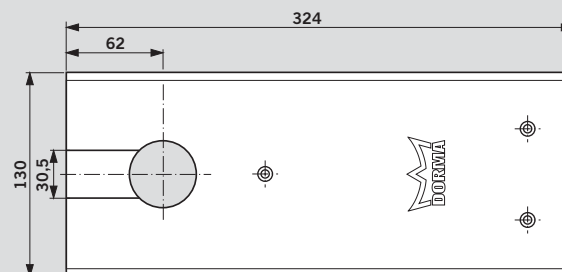
Berechnung der erforderlichen Achsverlängerung =
 X – Bodenspiel (normal 8 mm) zur Kontrolle:
 Z – Bundhöhe $Z = 3$ mm
 = Achsverlängerung



Vergussmasse DORMA 2300
 Zum Ausfüllen der Hohlräume zwischen Schließergehäuse und Zementkasten zum Schutz gegen das Eindringen von Feuchtigkeit (laut VOB u. a. für Feuchträume vorgeschrieben).

Universaldeckplatte

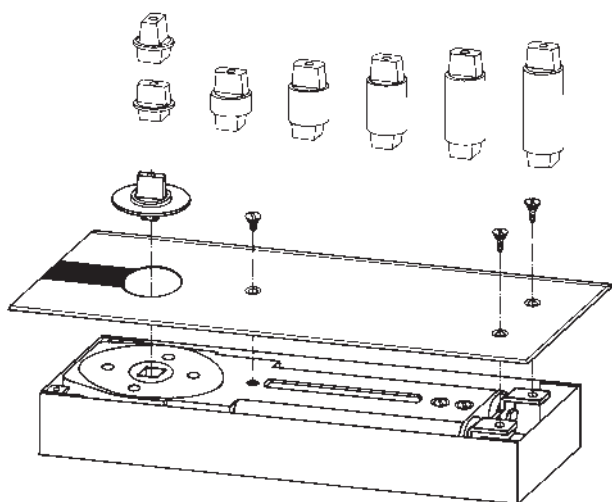
Wahlweise Edelstahl Rostfrei oder Messing matt gebürstet.



Lieferumfang und Zubehör

Bodentürschließer BTS 84 einschl. Zementkasten und normaler Steckachse	Bodentürschließer BTS 84 einschl. Zementkasten ohne Steckachse	Verlängerte Steckachsen (Verlängerung in mm)														Universaldeckplatte		Verguss- masse 2300 0,5 kg 45090059
		0 normal	5	7,5	10	12,5	15	20	25	28	30	35	40	45	50	Edelstahl Rostfrei	Messing matt geb.	
45200401	45200402	45200403	45200404	45200419	45200405	45200406	45200407	45200414	45200408	45200409	45200410	45200411	45200412	46700022	46700023	45090059		
Normalausführung																		
EN 2 81125002	EN 2 81125001	#	#	#	#	#	#	#	#	#	#	#	#	#	#	#	#	
EN 3 81110002	EN 3 81110001	#	#	#	#	#	#	#	#	#	#	#	#	#	#	#	#	
EN 4 81100002	EN 4 81100001	#	#	#	#	#	#	#	#	#	#	#	#	#	#	#	#	
Mit konstanter Feststellvorrichtung 90°																		
EN 2 81225002	EN 2 81225001	#	#	#	#	#	#	#	#	#	#	#	#	#	#	#	#	
EN 3 81210002	EN 3 81210001	#	#	#	#	#	#	#	#	#	#	#	#	#	#	#	#	
EN 4 81200002	EN 4 81200001	#	#	#	#	#	#	#	#	#	#	#	#	#	#	#	#	
Mit konstanter Feststellvorrichtung 105°																		
EN 2 81325002	EN 2 81325001	#	#	#	#	#	#	#	#	#	#	#	#	#	#	#	#	
EN 3 81310002	EN 3 81310001	#	#	#	#	#	#	#	#	#	#	#	#	#	#	#	#	
EN 4 81300002	EN 4 81300001	#	#	#	#	#	#	#	#	#	#	#	#	#	#	#	#	

= Zubehör



Ausschreibungstext

Bodentürschließer für Pendeltüren mit hydraulisch voll kontrolliertem Schließablauf ab ca. 130°, einschließlich Zementkasten und austauschbarer Steckachse.

Ausführung

- Normalausführung
- mit konstanter Feststellvorrichtung 90°
- mit konstanter Feststellvorrichtung 105°

Größe

- EN 2
- EN 3
- EN 4

Zubehör

- Deckplatte
 - Edelstahl Rostfrei
 - Messing matt gebürstet
- verlängerte Steckachse, . . . mm verlängert
- Vergussmasse

Fabrikat: DORMA BTS 84

DORMA AUSTRIA GmbH
Pebering Strass 22
A-5301 Eugendorf
Tel. +43(0)62 25/86 36-0
Fax +43(0)62 25/79 68
www.dorma.at

DORMA Suisse
Rosswiesstrasse 27
CH-8608 Bubikon
Tel. +41(0)55/2 53 42 60
Fax +41(0)55/2 53 42 65
www.dorma.ch

DORMA GmbH + Co. KG
Postfach 4009
D-58247 Ennepetal
Tel. +49(0)23 33/793-0
Fax +49(0)23 33/79 34 95
www.dorma.de