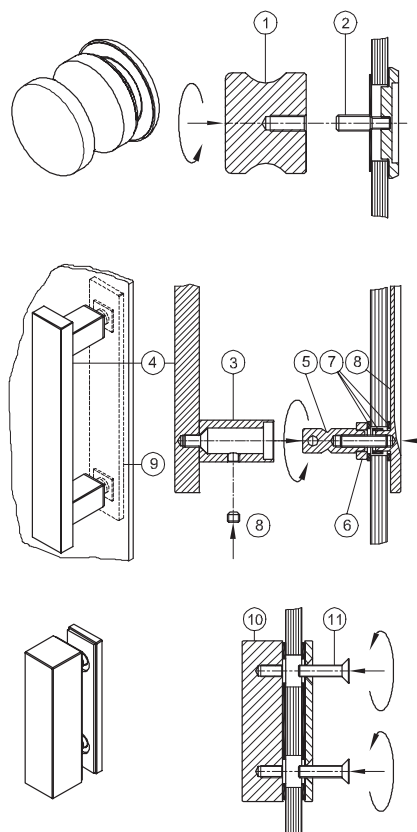


Beispiele // examples



#### Montage des Quattro-Türgriff einseitig (Art.-Nr. 90539)

Quattro-Griff (1) ans Glas halten und ausrichten. Die Befestigungsschrauben (Inbus SW 3) durch die Griffgegenplatte (2) sowie die Glasbohrungen führen und in den Quattro-Griff verschrauben. Griff ausrichten und fest anziehen.

#### Montage der Icetec-Home-Griffstange einseitig (Art.-Nr. 90559)

Icete-Home-Griffstange Griffstangegegenplatte (3) (mit M6 Innengewinde) ans Glas halten, von der Gegenseite den Montagestutzen (4) (mit M6 Gewinde) durch die Glasbohrung in das Innengewinde der Griffstangegegenplatte führen und verschrauben, Griff ausrichten und fest anziehen. Griffstange (5) auf die Montagestutzen aufstecken und mit der Sicherungsschraube (6) (Inbus SW 3) sichern.

Nach erfolgter Montage Türknöpfe / Griffstangen / Muschelgriffe auf festen Sitz hin prüfen und ggf. nochmals nachziehen.

#### Montage

Die Montage sollte nur von einem Fachmann durchgeführt werden.

#### Pflegehinweis

Türknöpfe / Griffstangen / Muschelgriffe dürfen nur mit warmen Wasser und einem weichen Tuch (Microfaser) feucht abgewischt und gegebenenfalls nachgetrocknet werden. Scharfe, aggressive sowie z.B. alkalische oder chlorhaltige Reiniger, Scheuermittel (z.B. Stahlwolle) bzw. Lösungsmittel dürfen nicht verwendet werden.

#### Türknöpfe / Türgriffe / Muschelgriffe

Die Befestigung am Glas erfolgt zum Teil durch ein gemeinsames Verschrauben auf einen Gewindestift bzw. mittels spezieller Verschraubtechnik, bzw. durch verkleben.

#### Glasart / Glasdicke

Die Beschläge sind vorgerichtet für Einscheibensicherheitsglas. Es ist ESG nach DIN EN 12150-1:2000 zu verarbeiten.

#### Hinweis Glasbohrungen / Glasausschnitte

Gläser im Bereich der Duschtürknohpfbohrungen reinigen. In die Glasbohrungen die Kunststoffschlauchabschnitte, zwischen Duschtürknohpf und Glas die Unterlegscheiben, als Schutz zwischen Glas und Beschlag (Schraube) einsetzen.

#### Montage der Türknöpfe / Muschelgriffe

Muschelgriffpaar 09001 und Türknohpf – Muschelgriff Kombination 09002 mit Gewindestift M6 durch die Glasbohrung gegeneinander verschrauben.

Muschelgriffe 09000, 09010 und 09011 verkleben mit hierfür geeignetem Silikon in der Glasbohrung.