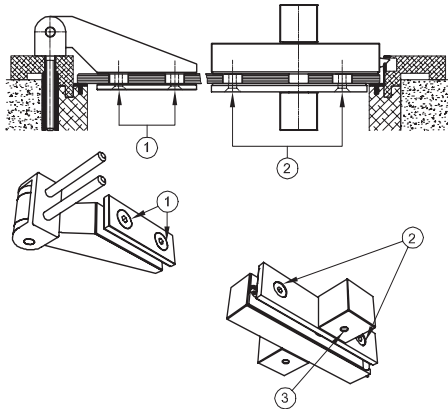


Beispiele // examples



Die statisch notwendigen Befestigungsmaterialien für die Montage der Drehtürbänder an den tragenden Baukörper müssen vom Verarbeiter bestimmt werden.

Montage

Die Montage sollte nur von einem Fachmann durchgeführt werden.

Pflege-/Wartungshinweis

Studio Objekt Drehtürsysteme aus Edelstahl dürfen nur mit warmem Wasser und einem weichen Tuch (Microfaser) feucht abgewischt und gegebenenfalls nachgetrocknet werden. Scharfe, aggressive sowie z.B. alkalische oder chlorhaltige Reiniger, Scheuermittel (z.B. Stahlwolle), bzw. Lösungsmittel dürfen nicht verwendet werden.

Studio Objekt-Anschlagürsystem

Studio Objekt ist ein hochwertiges Anschlagürsystem für die Anwendung im Innenbereich.

Zum Betätigen des Türflügels gibt es ein dem Design entsprechendes Riegelschloss. Der Einbau kann in entsprechenden Normzargen erfolgen.

Größe und Gewichte pro Drehtürband

Max. Türflügelgewicht: 35 kg
 Max. Türbreite: 900 mm
 Max. Türhöhe: 2000 mm

Glasart / Glasdicke / Glasbearbeitung

Die Beschläge sind vorgerichtet für 8 mm Einscheibensicherheitsglas. Es ist ESG nach DIN EN 12150-1:2000 zu verarbeiten. Freistehende Glaskanten und Glasecken an den Glasscheiben müssen so gefast und geschliffen sein, dass beim Benutzen und Reinigen keine Verletzungsgefahr besteht. Standardabweichende Glaspositionierung erfordert ggf. eine angepasste Glasbearbeitung.

Hinweis Glasbohrungen / Glasausschnitte

Gläser im Bereich der Band- / Schlossverschraubungen reinigen. In die Glasbohrungen und Glasausschnitte für die Band- / Verbinder- / Knopfverschraubungen unbedingt die mitgelieferten Kunststoffschlauchabschnitte bzw. Kunststoffstreifen als Schutz zwischen Glas und Beschlag (Schraube) einsetzen.

Montage der Drehtürbänder

Studio Objekt Drehtürbänder waagrecht sowie die Achsen des übereinanderstehenden Bandpaares im Lot montieren! Türflügel fachgerecht ausrichten und mit den Befestigungsschrauben (1), (Inbus SW 5) fest verschrauben. Das Schloss fachgerecht ausrichten und mit den Befestigungsschrauben (2) (Inbus SW 4) fest verschrauben. Nach erfolgter Schlossmontage das Drehknopflochteil auf den Vierkantstift stecken und mit der Befestigungsschraube (3) (Inbus SW 3) sichern. Bitte zum Schluss, nach der erfolgten Montage, alle Verschraubungen nochmals überprüfen.