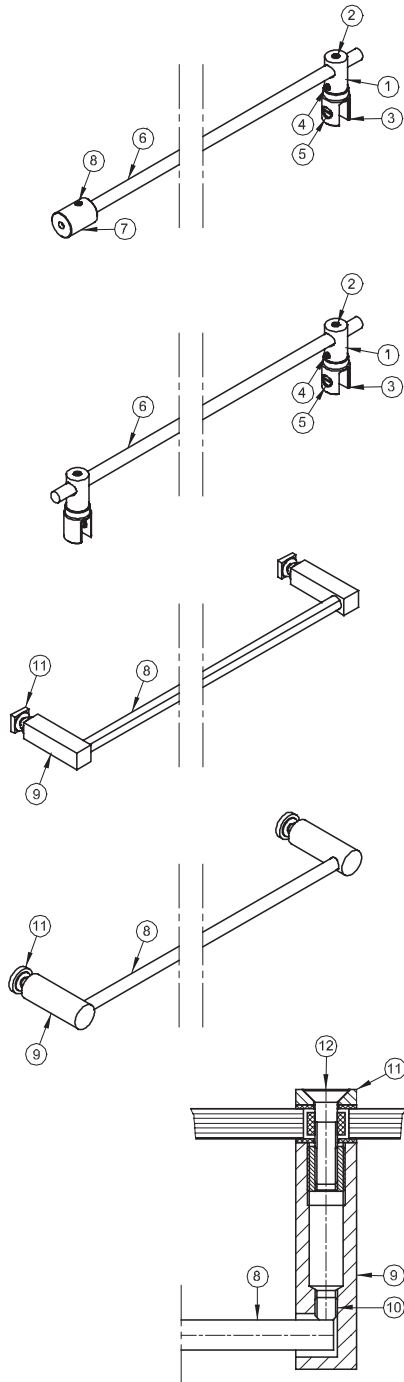


FILIGRANO (Stabilisierungsstangen, Handtuchhalter): Montage und Pflege

Beispiele // examples



Filigrano-Stabilisierungsstangen und Handtuchhalter

Filigrano-Stabilisierungsstangen sind ohne eine zusätzliche Glasbearbeitung zu montieren. Die genaue Positionierung ist jeweils stufenlos möglich, die Gabel für die Glasaufnahme ist um 360° drehbar.

Für Filigrano-Handtuchhalter am Glas muss eine entsprechende Glasbearbeitung vorgesehen werden.

Glasart / Glasdicke

Die Beschläge sind vorgerichtet für 8 mm Einscheibensicherheitsglas. Es ist ESG nach DIN EN 12150-1:2000 und Ergänzung nach DIN EN 14428:2004/D zu verarbeiten.

Einstellbarer Glasbefestigungspunkt

Die genaue Position des Glasaufnahmestutzens [1] ist stufenlos möglich und wird mit einer Madenschrauben [2] (Inbus SW 3) fixiert. Die Stabilisierungsstangen 67110, 67130, 67210 und 67230, sowie die Handtuchhalter 06740 und 06730, werden in Fixlängen von 1050 mm geliefert. Die Gabel [3] für die Glasaufnahme ist um 360° drehbar und wird mit einer Madenschraube [4] (Inbus SW 3) fixiert. Die Klemmung am Glas erfolgt mit einer Gewindeschraube mit Schraubschlitz [5].

Hinweis Glasbohrungen / Glaskante

In die Glasbohrungen die Kunststoffschlauchabschnitte, zwischen der Befestigungskonsole und Glas, sowie im Bereich der Gabel [3] für die Glasaufnahme, unbedingt die mitgelieferten Einlagen als Schutz zwischen Glas und Beschlag einsetzen.

Montage der Filigrano-Stabilisierungsstangen

Filigrano-Stabilisierungsstangen Glas-Wand 67110, 67130, 67210 und 67230:

Der Stabilisierungsstab [6] wird in einer Fixlänge von 1050 mm geliefert. Die genaue Länge muss vor Ort bestimmt und zugeschnitten werden. Der Glasaufnahmestutzen [1], sowie der Wandadapter [7], sitzen auf dem Stabilisierungsstab [6]. Den Wandadapter [7] fachgerecht mit einer entsprechenden Befestigungsschraube an die tragende Konstruktion fest verschrauben. Den Stabilisierungsstab [6] in den Wandadapter [7] schieben und mit einer Madenschraube [8] (Inbus SW 3) sichern. Den Glasaufnahmestutzen [1] am anderen Ende des Stabes auf die Glasscheibe aufsetzen, in die gewünschte Position bringen, mit der Madenschraube [2] (Inbus SW 3) fixieren und fest verschrauben.

Filigrano-Stabilisierungsstangen Glas-Glas 67120 und 67220:

Der Stabilisierungsstab wird entsprechend ihrem Bestellmaß gemäß Tabelle geliefert. Die beiden Glasaufnahmestutzen [1] auf die Glasscheibe aufsetzen, Gabeln in die gewünschte Position bringen, mit jeweils einer Madenschrauben [4] (Inbus SW 3) fixieren und fest verschrauben.

Montage der Filigrano-Handtuchhalter

Filigrano-Handtuchhalter 06730 / 06740:

Der Handtuchhalterstab [8] wird in einer Fixlänge von 1050 mm geliefert. Die benötigte Stablänge ermitteln und den Handtuchhalterstab [8] entsprechend zuschneiden. Den Handtuchhalterstab [8] in dem Glasstutzen [9], mit der Madenschraube [10] (Inbus SW 3) fixieren.

Die Verschraubung ans Glas erfolgt in den Glasstutzen [9] durch die Klemmplatte [11] mittels einer Gewindeschraube [12] (Inbus SW 3).

Befestigungsmaterialien

Die statisch notwendigen Befestigungsmaterialien für die Montage der Stratego Stabilisierungsstangen und Handtuchhalter an den tragenden Baukörper müssen vom Verarbeiter bestimmt werden.